

2. **Wartung**

2.1. **Verantwortlichkeiten**

Jeder Schütze ist für die Wartung und Funktionsbereitschaft seiner Waffe selbst verantwortlich. Er haftet für Schäden, die infolge ungenügender Wartung, vorschriftswidriger Verwendung oder Aufbewahrung der Waffe entstehen, nach Massgabe seines Verschuldens.

2.2. **Parkdienst**

Nach jedem Schiessen ist ein Parkdienst durchzuführen!

Vorgehen:

- a. Waffe entladen;
- b. Zerlegung durchführen;
- c. Reinigung der Bestandteile:
 1. Gasdüse, Gasrohr und Gasstange (mit Reinigungspinsel, Lappen, Düsenreiniger und Putzstock mit Bürste für Gasrohr);
 2. Verschlussgehäuse, Patronenlager sowie Lauf vom Patronenlager her (mit Reinigungspinsel, Lappen und komplettem Putzstock);
 3. Abzugvorrichtung und übrige Waffenteile (mit Reinigungspinsel und Lappen);
- d. Reinigung des Zubehörs;
- e. Zustandskontrolle der Einzelteile;
- f. Nummernkontrolle (Verschlussgehäuse, Abzuggehäuse, Verschlussträger und Verschlusskopf);
- g. Fetten der Waffe;
- h. Waffe zusammensetzen;
- i. Funktionskontrolle.

2.3. **Reinigungs- und Schmiervorschriften**

Lauf austossen

Vor dem Schiessen ist der Lauf vom Patronenlager her auszustossen.

Schmiervorschriften für den Parkdienst

- a. Lauf, Patronenlager und Verschluss einfetten (Lauf vom Patronenlager her, Putzstock komplett mit Fettbürste);
- b. Verschlussgehäuse innen einfetten, speziell die Führungsbahnen;
- c. Gasdüse, Gasrohr und Gasstange innen und aussen einfetten;
- d. Abzuggehäuse einfetten;
- e. bei Bedarf Kolbensicherung und Feder zu Kolbensicherung einfetten;
- f. übrige Metallteile mit fettigem Lappen abreiben.

2.4. Zerlegen und Zusammensetzen

Zerlegen der Waffe

Während dem Zerlegen wird die Auslegeordnung gemäss Bild 15 erstellt.

Vorgehen:

- a. Waffe entladen;
- b. Tragriemen aushängen;
- c. hinteren Abzuggehäusebolzen von beiden Seiten drücken und nach der Seite des Kopfes bis zum Anschlag herausziehen;
- d. Waffe auf die linke Seite legen und Kolben mit Abzugvorrichtung ausschwenken;
- e. vorderen Abzuggehäusebolzen analog c. herausziehen und Kolben mit Abzugvorrichtung entfernen;
- f. Ladegriffarretierung hinunterdrücken und Ladegriff herausziehen;
- g. Verschluss mit Ladegriff nach hinten stossen und aus dem Verschlussgehäuse nehmen;
- h. Verschlusskopf aus dem Verschlusssträger herausdrehen;
- i. Handschutzunterteil nach hinten ziehen und abheben, Stützen aufklappen und seitlich ausfahren;
- k. Handschutzoberteil nach hinten abheben und am Kornträger ausfahren;
- l. Arretierstift zu Gasdüse hinunterdrücken, Gasdüse drehen und bei gleichzeitigem Ziehen nach vorne entfernen;
- m. Gasstange mit Schliessfeder von der Auswurföffnung her mit einem Finger nach vorne stossen und herausziehen;
- n. Arretierstift zu Gasdüse hineindrücken und Gasrohr um 90° drehen, so dass die Aussparung am Kopfstück am Lauf liegt; Gasrohr nach vorne herausziehen;
- o. Zündstift ausbauen (bei Waffeninspektionen oder auf besonderen Befehl):
 1. Verschlusskopf so auf eine Unterlage stellen, dass der Zündstift ganz in den Verschlusskopf eingedrückt wird;
 2. mit der Ahle des Messers den Zündstiftbolzen entfernen und den Zündstift samt Zündstiftfeder ausbauen;
- p. sofern notwendig, Kolbensicherung ausbauen (nur bei neuerem Waffenmodell möglich):
 1. Kolben umklappen;
 2. Kolbensicherung mit Ladegriff hineindrücken, im Gegenuhrzeigersinn um 90° drehen und samt Feder ausbauen;

- q. sofern notwendig, Magazin zerlegen:
1. mit dem Putznippel den Arretiernocken des Magazinbodenhalters hineindrücken und Magazinboden nach hinten ausfahren;
 2. Magazinbodenhalter samt Magazinfeder und Patronenzubringer herausziehen;
- r. sofern notwendig:
Deckel zu Pistolengriff entfernen und Ladehilfe herausnehmen.

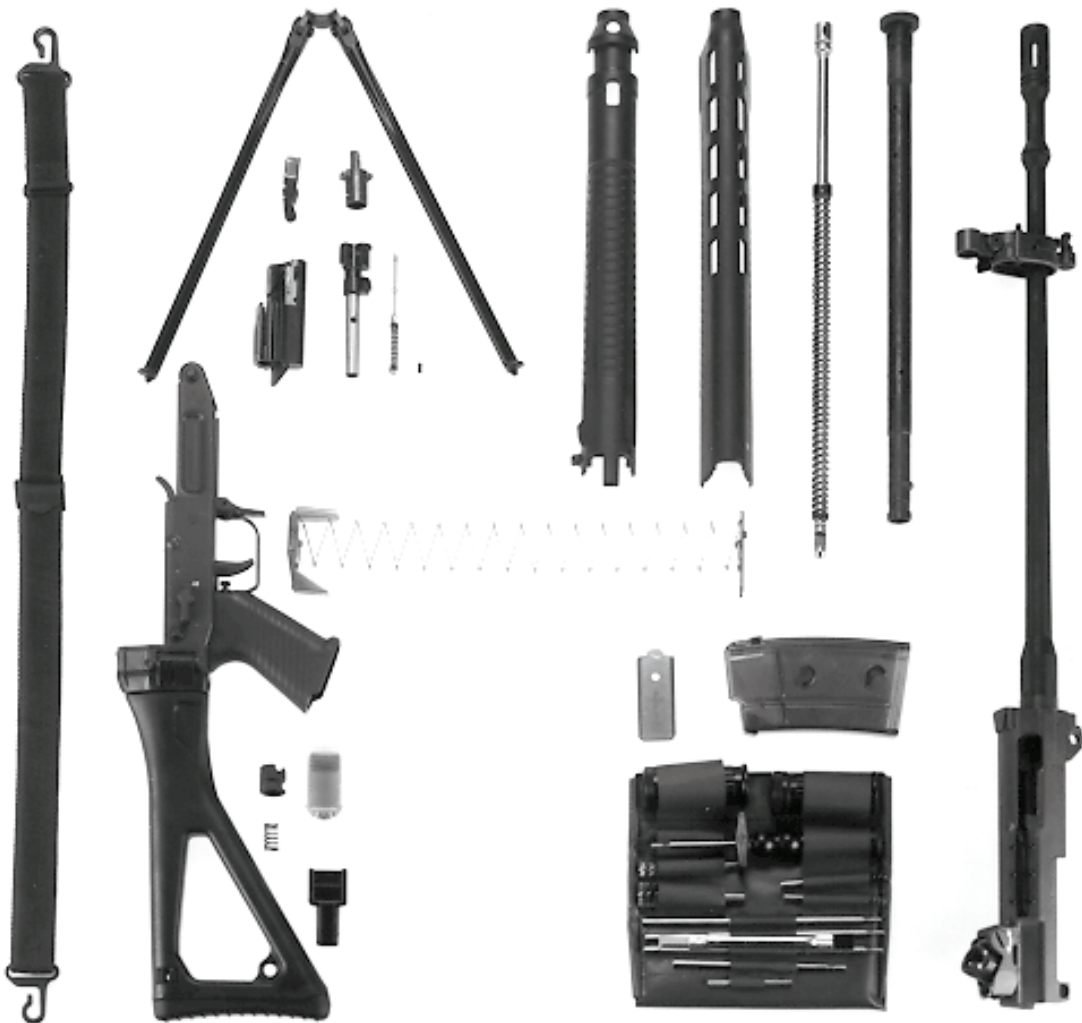


Bild 15: Auslegeordnung

Weitere Zerlegungen dürfen nur durch den Waffenmechaniker vorgenommen werden.

Zusammensetzen der Waffe

Die Waffe wird grundsätzlich in umgekehrter Reihenfolge zusammengesetzt. Dabei ist darauf zu achten, dass:

- a. Die Längsbohrung am Kopf der Gasstange gegen den Lauf gerichtet ist, somit wird die Arretiernute die richtige Lage aufweisen (Bild 16);
- b. um die Gasdüse einzubauen, die zwei Kerben unter einem der Flügel mit dem Arretierstift übereinstimmen und die Gasdüse in Stellung senkrecht einrastet;
- c. der Verschlusskopf durch Drücken auf den Zündstift nach vorne geschoben ist, so dass die Verriegelungswarzen mit den Führungsbahnen im Verschlussgehäuse übereinstimmen;
- d. die Ladegriffarretierung im Ladegriff richtig einrastet;
- e. die Funktionskontrolle durchgeführt wird.

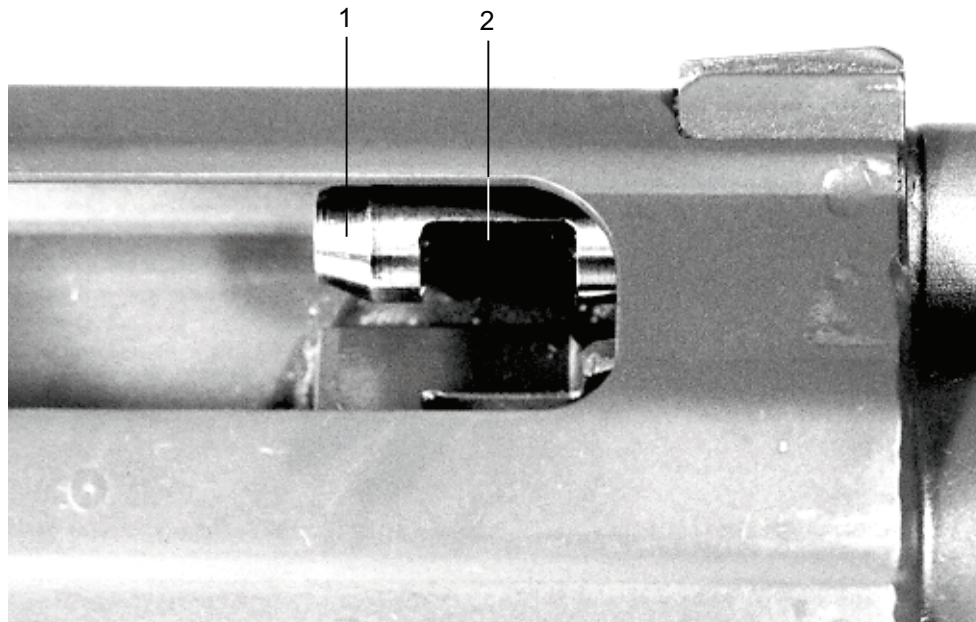


Bild 16: Gasstange einbauen: richtige Lage der Arretiernute

- 1 Gasstange
- 2 Arretiernute